

# Ficha técnica

IBIZA

## Datos Generales



Artículo : T 68

Nombre : IBIZA

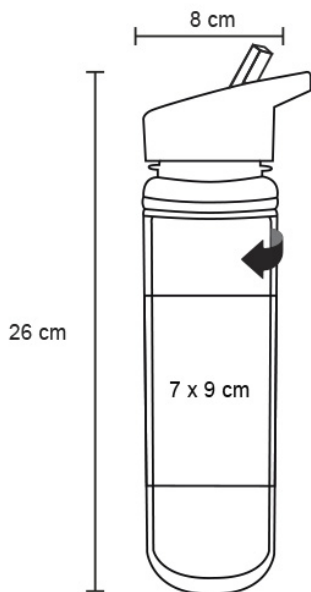
Descripción : Cilindro de plástico de doble pared con popote y boquilla.



Material : Poliestireno/Polipropileno

Método de impresión : Serigrafía-Tampografía

## Especificaciones



Alto : 26.00 cm.

Ancho : 8.00 cm.

Piezas x caja : 50 pzas.

Medidas Caja : SIN DATO

Peso caja : 14.2 kg.

Area de impresión : 7 x 9 cm

Url 360°