

Ficha técnica

DRAKO

Datos Generales

Artículo : MK 012

Nombre : DRAKO

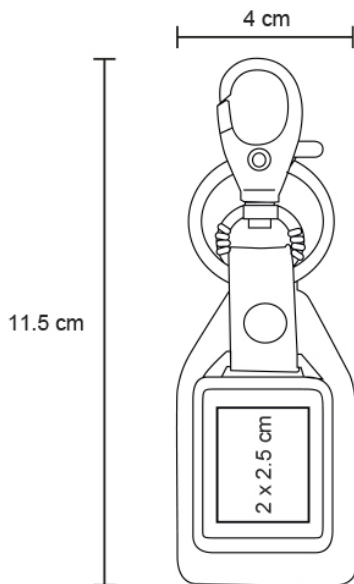
Descripción : Llavero metálico con curpiel.



Material : Metal/Curpiel

Método de impresión : Grabado en bajo relieve-Grabado Láser-Serigrafía-Tampografía

Especificaciones



Alto : 11.50 cm.

Ancho : 4.00 cm.

Piezas x caja : 600 pzas.

Medidas Caja : 75 x 35 x 30cm

Peso caja : 24.87 kg.

Area de impresión : 2 x 2.5 cm

Url 360°
