

Ficha técnica

HOUSE

Datos Generales



Artículo : MK 002

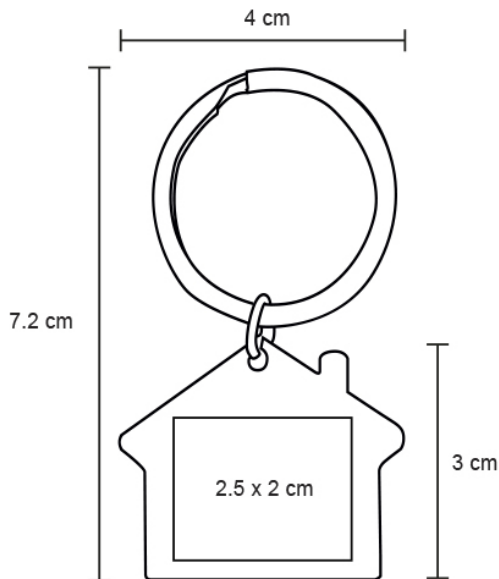
Nombre : HOUSE

Descripción : Llavero metálico en forma de casa.

Material : Metal

Método de
impresión : Grabado Láser-Punta Diamante-
Serigrafía-Tampografía

Especificaciones



Alto : 7.20 cm.

Ancho : 4.00 cm.

Piezas x caja : 600 pzas.

Medidas Caja : 58 x 38 x 28 cm

Peso caja : 16.2 kg.

Area de
impresión : 2.5 x 2 cm

Url 360°