

Ficha técnica

AUTO

Datos Generales



Artículo : MK 018

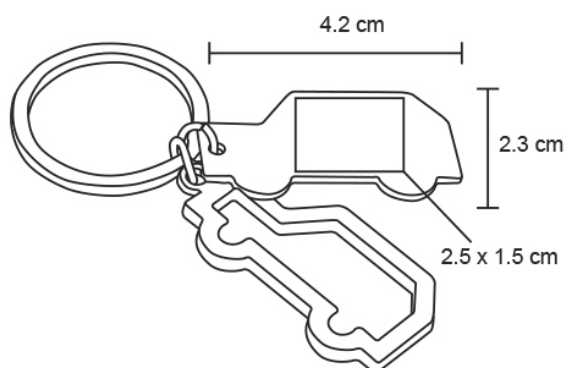
Nombre : AUTO

Descripción : Llavero metálico doble en forma de coche, placa sólida y silueta, con anillo reforzado para colgar.

Material : Metal

Método de impresión : Grabado Láser-Punta Diamante-Serigrafía-Tampografía

Especificaciones



Alto : 2.30 cm.

Ancho : 4.20 cm.

Piezas x caja : 600 pzas.

Medidas Caja : SIN DATO

Peso caja : 18.65 kg.

Area de impresión : 2.5 x 1.5 cm

Url 360°
