

Ficha técnica

FUNIX

Datos Generales



Artículo : TL 003

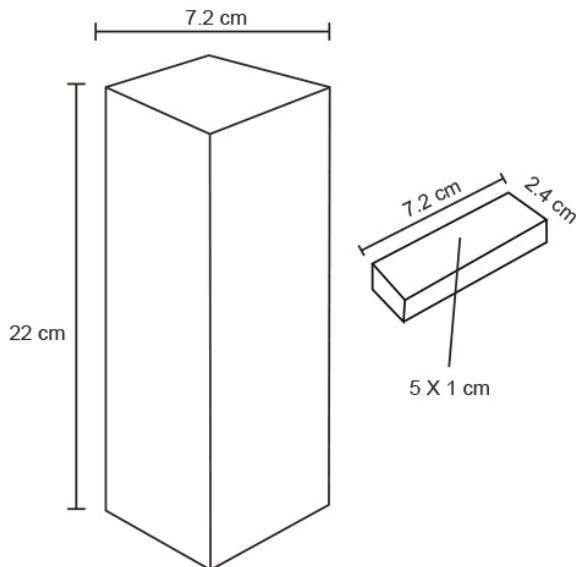
Nombre : FUNIX

Descripción : Torre de jenga con 54 bloques de madera.

Material : Madera

Método de impresión : Grabado en bajo relieve-Grabado Láser-Serigrafía-Tampografía

Especificaciones



Alto : 22.00 cm.

Ancho : 7.20 cm.

Piezas x caja : 50 pzas.

Medidas Caja : SIN DATO

Peso caja : 38.2 kg.

Area de impresión : 5 x 1 cm

Url 360°