

Ficha técnica

FIRU

Datos Generales



Artículo : MA 003

Nombre : FIRU

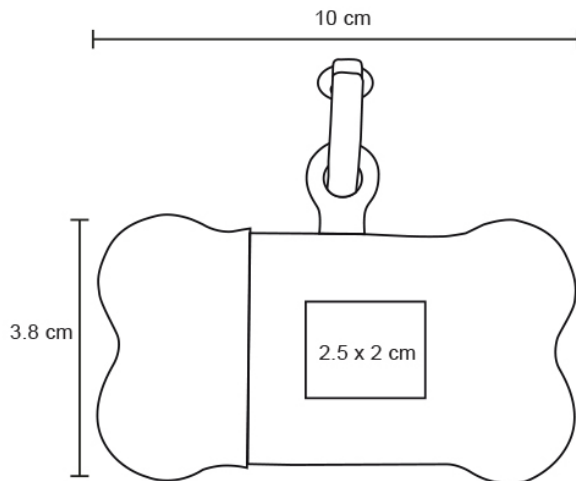
Descripción : Dispensador de bolsas de plástico con gancho. Incluye 20 bolsas.



Material : Plástico

Método de impresión : Tampografía

Especificaciones



Alto : 3.80 cm.

Ancho : 10.00 cm.

Piezas x caja : 300 pzas.

Medidas Caja : SIN DATO

Peso caja : 13.0 kg.

Area de impresión : 2.5 x 2 cm

Url 360°