

# Ficha técnica

VICTUS

## Datos Generales



Artículo : HO 024

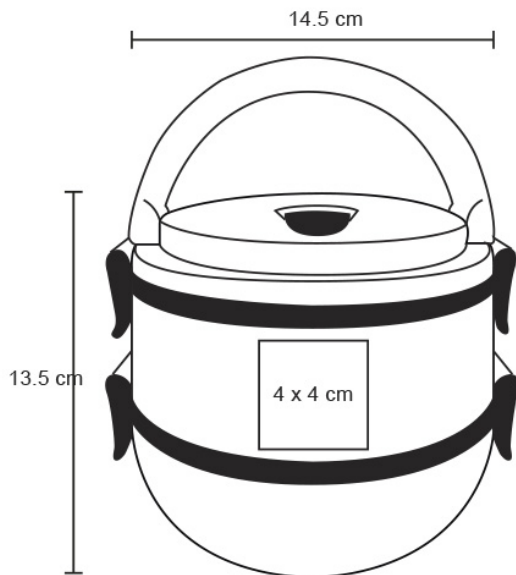
Nombre : VICTUS

Descripción : Portavianda con dos recipientes de acero inoxidable, asa sujetadora y válvula de silicón.

Material : Acero Inoxidable

Método de impresión : Serigrafía-Tampografía

## Especificaciones



Alto : 13.50 cm.

Ancho : 14.50 cm.

Piezas x caja : 24 pzas.

Medidas Caja : SIN DATO

Peso caja : 4.6 kg.

Area de impresión : 4 x 4 cm

Url 360°