

# Ficha técnica

BAZUCA

## Datos Generales



Artículo : T 140

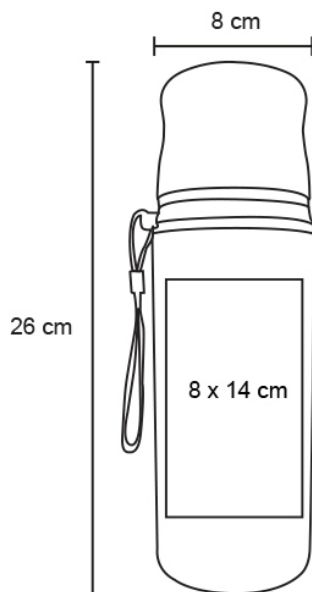
Nombre : BAZUCA

Descripción : Termo con doble pared de acero inoxidable insulated al vacío. Incluye tapa de rosca que se utiliza como taza y una cinta ajustable para sujetarlo.

Material : Acero Inoxidable

Método de impresión : Grabado Láser-Serigrafía-Tampografía

## Especificaciones



Alto : 26.00 cm.

Ancho : 8.00 cm.

Piezas x caja : 40 pzas.

Medidas Caja : SIN DATO

Peso caja : 22.0 kg.

Area de impresión : 8 x 14 cm

Url 360°