

# Ficha técnica

HIMALAYA

## Datos Generales



Artículo : T 151

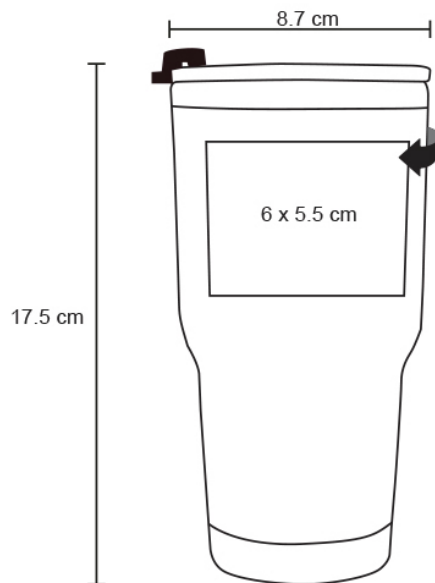
Nombre : HIMALAYA

Descripción : Termo con doble pared de acero inoxidable insulated al vacío con acabado rugoso. Incluye tapa transparente de cierre a presión.

Material : Acero Inoxidable

Método de impresión : Grabado Láser-Serigrafía-Tampografía

## Especificaciones



Alto : 17.50 cm.

Ancho : 8.70 cm.

Piezas x caja : 24 pzas.

Medidas Caja : SIN DATO

Peso caja : 9 kg.

Area de impresión : 6 x 5.5 cm

Url 360°