

# Ficha técnica

POLAR

## Datos Generales



Artículo : LON 030

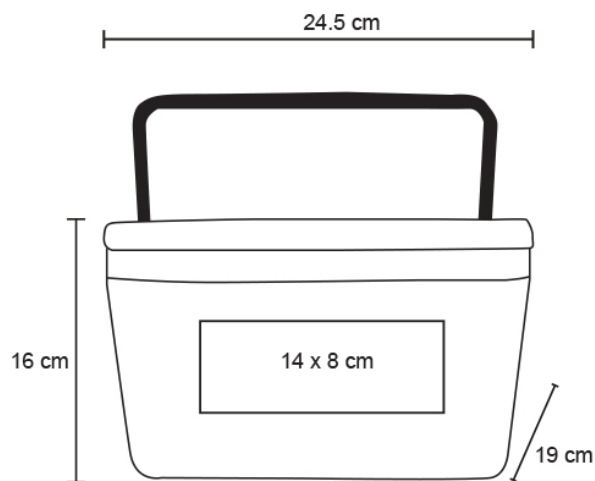
Nombre : POLAR

Descripción : Hielera plástica de doble pared con asa superior con capacidad para 6 latas de 355 ml.

Material : Plástico

Método de impresión : Serigrafía-Tampografía

## Especificaciones



Alto : 16.00 cm.

Ancho : 24.50 cm.

Piezas x caja : 8 pzas.

Medidas Caja : SIN DATO

Peso caja : 6.17 kg.

Area de impresión : 14 x 8 cm

Url 360°