

# Ficha técnica

ZICATELA

## Datos Generales



Artículo : BL 105

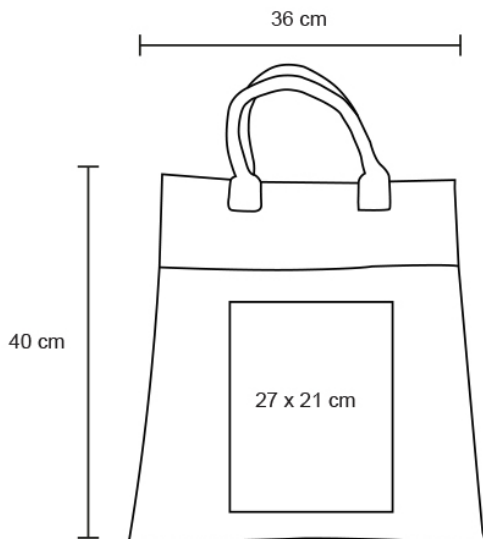
Nombre : ZICATELA

Descripción : Bolsa de yute y algodón con interior plastificado con asas y fuelle.

Material : Algodón / Yute

Método de impresión : Bordado-Serigrafía

## Especificaciones



Alto : 56.00 cm.

Ancho : 56.00 cm.

Piezas x caja : 85 pzas.

Medidas Caja : SIN DATO

Peso caja : null kg.

Area de impresión : 27 x 21 cm

## Url 360°

<https://orbitvu.co/share/mgLysiUxPKrAYBgc6LfwuG/5164789/360/view>