

Ficha técnica

CROXS

Datos Generales



Artículo : BL 109

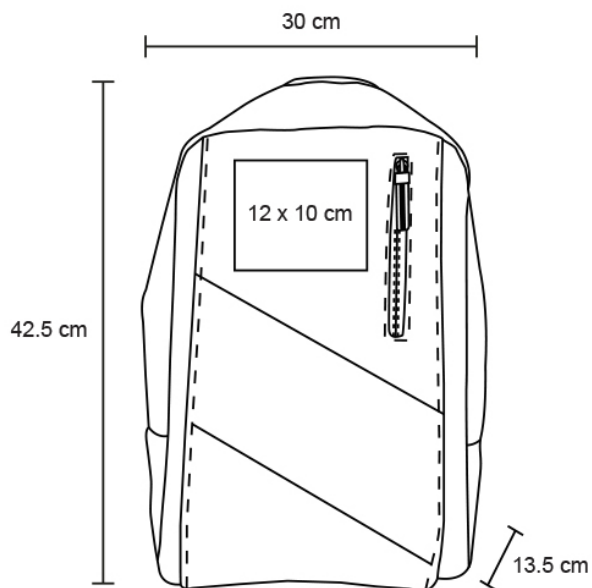
Nombre : CROXS

Descripción : Mochila de 2 compartimentos. 1 compartimento principal con apartado para laptop de 16 pulgadas, 1 compartimento frontal con entrada lateral, entrada lateral para batería portátil y audífonos (incluye cable), correas ajustables y respaldo acolchonado para una mayor comodidad.

Material : Poliéster

Método de impresión : Serigrafía

Especificaciones



Alto : 42.50 cm.

Ancho : 30.00 cm.

Piezas x caja : 36 pzas.

Medidas Caja : SIN DATO

Peso caja : 30.0 kg.

Area de impresión : 12 x 10 cm

Url 360°

<https://orbitvu.co/share/JUR5eDvUh6b25492RVRzUB/5226947/360/view>

Mochila de 2 compartimentos. 1 compartimento principal con apartado para laptop de 16 pulgadas, 1 compartimento frontal con entrada lateral, entrada lateral para batería portátil y audífonos (incluye cable), correas ajustables y respaldo acolchonado para una mayor comodidad.

Serigrafía

Medidas Caja :

<https://orbitvu.co/share/JUR5eDvUh6b25492RVRzUB/5226947/360/view>
