

Ficha técnica

CUADRIL

Datos Generales



Artículo : HO 075

Nombre : CUADRIL

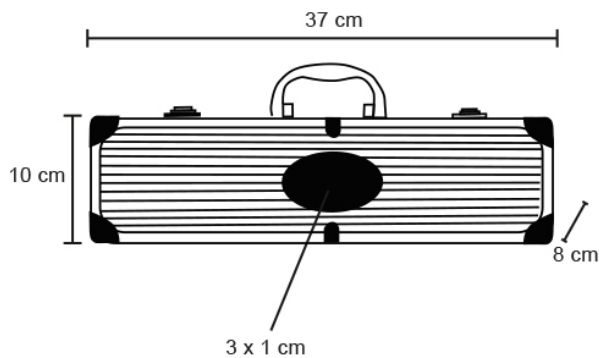
Descripción : Set de BBQ. Incluye 1 tenedor trinchante, 1 volteador, pinzas y estuche de aluminio con interior de poliéster.



Material : Acero Inoxidable

Método de impresión : Grabado Láser-Serigrafía-Tampografía

Especificaciones



Alto : 10.00 cm.

Ancho : 37.00 cm.

Piezas x caja : 12 pzas.

Medidas Caja : SIN DATO

Peso caja : 15.0 kg.

Area de impresión : 3 X 1 cm

Url 360°