

# Ficha técnica

BONSAI

## Datos Generales



Artículo : LON 026

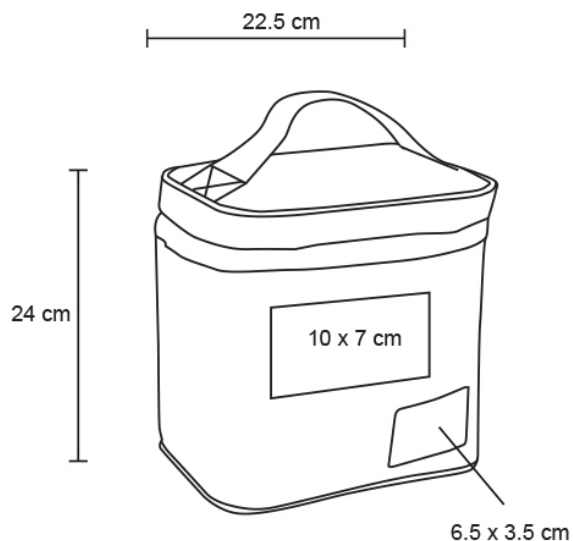
Nombre : BONSAI

Descripción : Hielera cuadrada con asa superior de curpiel e interior impermeable plastificado.

Material : Poliéster / Curpiel

Método de impresión : Grabado Láser-Serigrafía

## Especificaciones



Alto : 24.00 cm.

Ancho : 22.50 cm.

Piezas x caja : 40 pzas.

Medidas Caja : SIN DATO

Peso caja : 12.0 kg.

Area de impresión : 10 x 7 cm

## Url 360°

<https://orbitvu.co/share/Uu6GnvaLqi3iSN7UM52894/5249854/360/view>