

Ficha técnica

PEANUT

Datos Generales



Artículo : LON 027

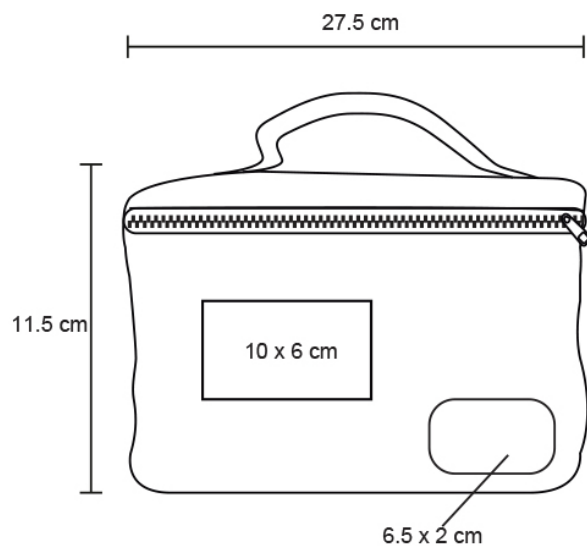
Nombre : PEANUT

Descripción : Lonchera rectangular con interior reforzado en plástico y asa superior en curpiel.

Material : Poliéster / Curpiel

Método de impresión : Grabado Láser-Serigrafía

Especificaciones



Alto : 11.50 cm.

Ancho : 27.50 cm.

Piezas x caja : 50 pzas.

Medidas Caja : SIN DATO

Peso caja : 10.0 kg.

Area de impresión : 10 x 6 cm

Url 360°

<https://orbitvu.co/share/4dzCVc3t8f3bKKs973Y98o/5249853/360/view>