

Ficha técnica

MAKAU

Datos Generales



Artículo : T 164

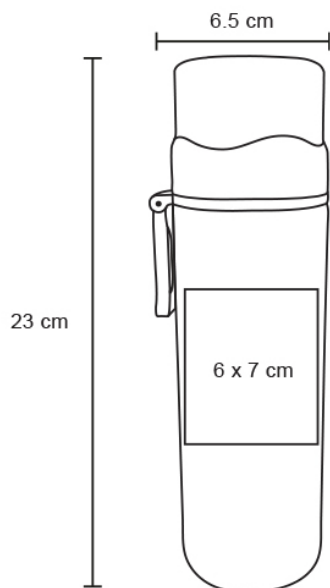
Nombre : MAKAU

Descripción : Termo de acero inoxidable y doble pared insulado al vacío con tapa de seguridad la cual puede ser utilizada como taza.

Material : Acero inoxidable / Plástico

Método de impresión : Grabado Láser-Serigrafía-Tampografía

Especificaciones



Alto : 23.00 cm.

Ancho : 6.50 cm.

Piezas x caja : 50 pzas.

Medidas Caja : SIN DATO

Peso caja : 18.0 kg.

Area de impresión : 6 x 7 cm

Url 360°
