

Ficha técnica

JAGUAR

Datos Generales



Artículo : T 184

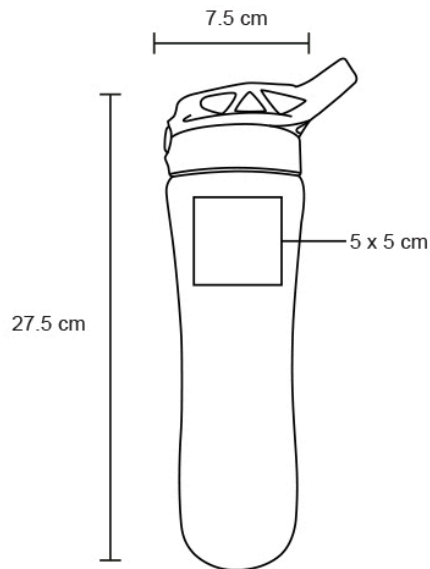
Nombre : JAGUAR

Descripción : Cilindro de acero inoxidable con tapa enroscable, boquilla abatible, popote y agarradera.

Material : Acero Inoxidable / Plástico

Método de impresión : Grabado Láser-Tampografía

Especificaciones



Alto : 27.50 cm.

Ancho : 7.50 cm.

Piezas x caja : 50 pzas.

Medidas Caja : SIN DATO

Peso caja : 12.0 kg.

Area de impresión : 5 x5 cm

Url 360°