

Ficha técnica

PRESS

Datos Generales



Artículo : HO 058

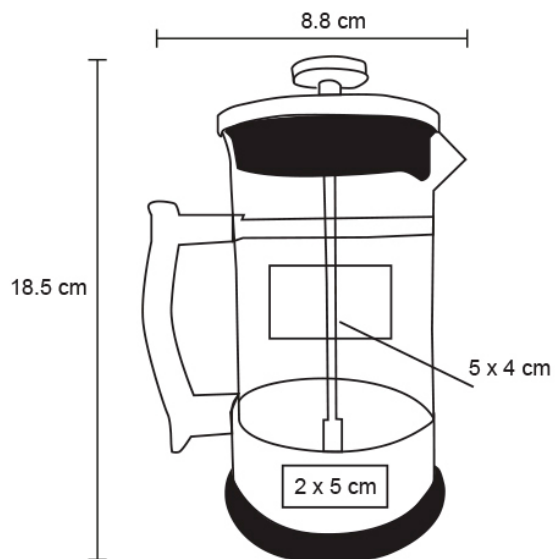
Nombre : PRESS

Descripción : Prensa francesa de vidrio con base de plástico, tapa y filtro de acero inoxidable.

Material : Vidrio/Acero inox/Plástico

Método de impresión : Grabado Láser-Serigrafía-Tampografía

Especificaciones



Alto : 18.50 cm.

Ancho : 8.80 cm.

Piezas x caja : 24 pzas.

Medidas Caja : SIN DATO

Peso caja : null kg.

Area de impresión : 5 x 4 cm

Url 360°