

Ficha técnica

SWISS

Datos Generales



Artículo : T 143

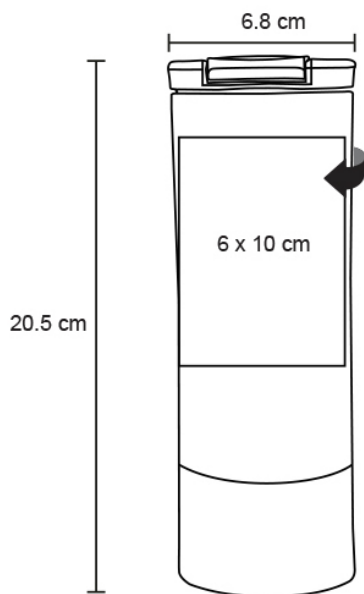
Nombre : SWISS

Descripción : Termo con doble pared de acero inoxidable insulado vacío, tapa de plástico enroscable y boquilla de seguridad.

Material : Acero inoxidable

Método de impresión : Grabado Láser-Serigrafía-Tampografía

Especificaciones



Alto : 20.50 cm.

Ancho : 6.80 cm.

Piezas x caja : 50 pzas.

Medidas Caja : SIN DATO

Peso caja : 18.0 kg.

Area de impresión : 6 x 10 cm

Url 360°