

# Ficha técnica

PRADA

## Datos Generales



Artículo : O 090

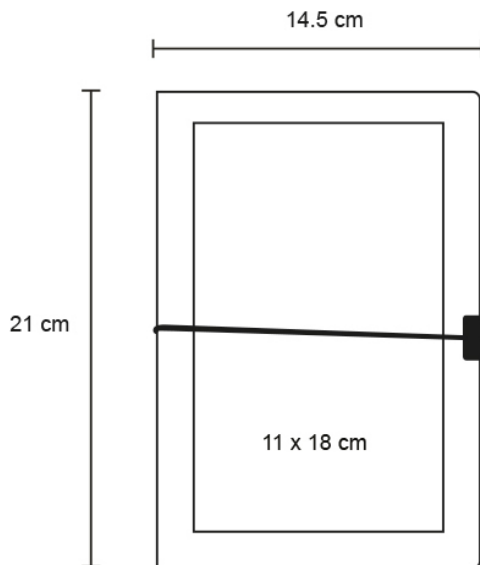
Nombre : PRADA

Descripción : Libreta de poliuretano con pasta texturizada, 96 hojas rayadas, resorte a la mitad y separador.

Material : Poliuretano

Método de impresión : Grabado en bajo relieve-Grabado Láser-Serigrafía-Tampografía

## Especificaciones



Alto : 21.00 cm.

Ancho : 14.50 cm.

Piezas x caja : 100 pzas.

Medidas Caja : SIN DATO

Peso caja : 28.0 kg.

Area de impresión : 11 x 18 cm

Url 360°