

# Ficha técnica

## FRIGO

### Datos Generales



Artículo : LON 015

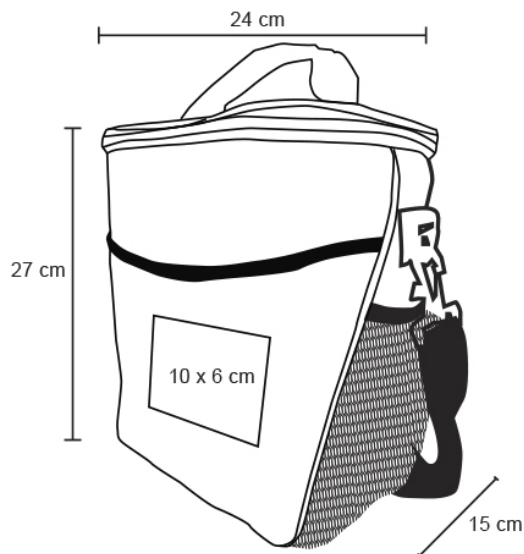
Nombre : FRIGO

Descripción : Hielera de poliéster con interior térmico, asa, bolsillos laterales de malla, correa para sujetar al hombro y un compartimento externo al frente.

Material : Poliéster

Método de impresión : Bordado-Serigrafía

### Especificaciones



Alto : 27.00 cm.

Ancho : 24.00 cm.

Piezas x caja : 50 pzas.

Medidas Caja : SIN DATO

Peso caja : null kg.

Area de impresión : 10 x 6 cm

### Url 360°

<https://orbitvu.co/share/XoNCAtCTdLap6bUgoUQMye/4833189/360/view>