

Ficha técnica

ALASKA

Datos Generales



Artículo : LON 016

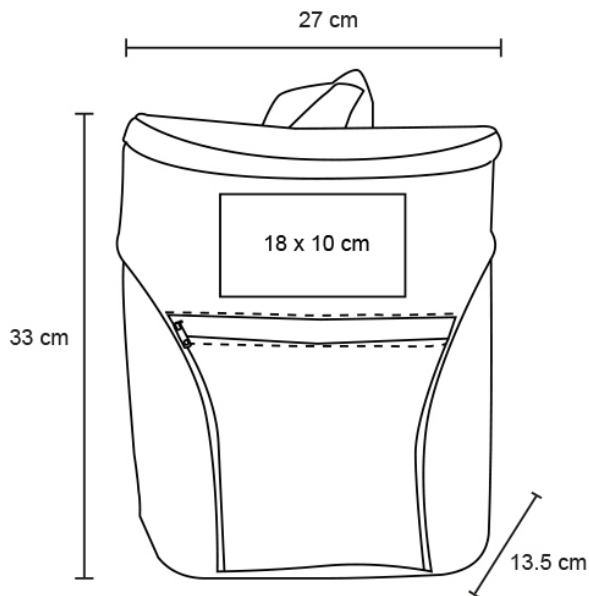
Nombre : ALASKA

Descripción : Hielera back pack con interior plastificado sellado. Cuenta con dos compartimentos con cierre, correas ajustables y asa.

Material : Poliéster

Método de impresión : Bordado-Serigrafía

Especificaciones



Alto : 33.00 cm.

Ancho : 27.00 cm.

Piezas x caja : 30 pzas.

Medidas Caja : SIN DATO

Peso caja : null kg.

Area de impresión : 18 x 10

Url 360°

<https://orbitvu.co/share/PswnyCoQxtD6unDxipVYJU/4827919/360/view>