

Ficha técnica

COLMAR

Datos Generales



Artículo : BL 194

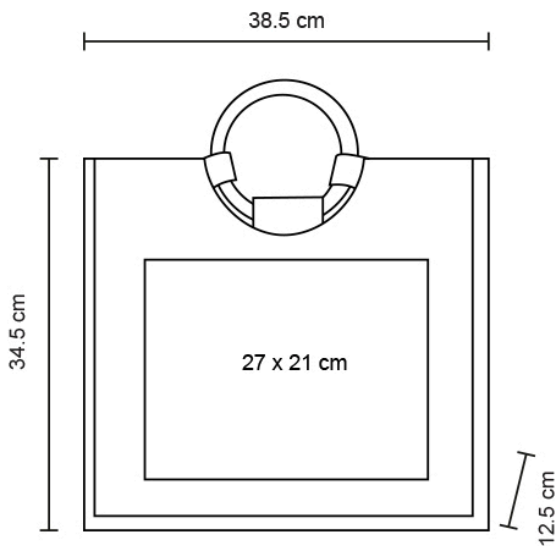
Nombre : COLMAR

Descripción : Bolsa de yute con doble asas de madera y fuelle.

Material : Yute / Madera

Método de impresión : Bordado-Serigrafía

Especificaciones



Alto : 34.50 cm.

Ancho : 38.50 cm.

Piezas x caja : 70 pzas.

Medidas Caja : SIN DATO

Peso caja : 15.5 kg.

Area de impresión : 27 x 21 cm

Url 360°