

Ficha técnica

JOLIE

Datos Generales



Artículo : CP 085

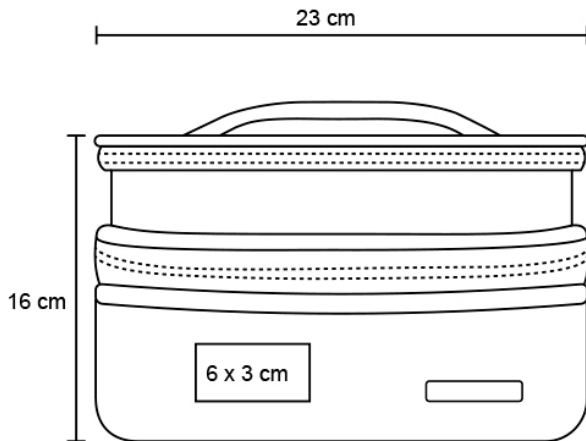
Nombre : JOLIE

Descripción : Cosmetiquera con apariencia de mármol, doble nivel, uno color sólido, uno transparente con asa en la parte superior y fuelle de 17 cm.

Material : Poliéster

Método de impresión : Serigrafía

Especificaciones



Alto : 16.00 cm.

Ancho : 23.00 cm.

Piezas x caja : 60 pzas.

Medidas Caja : SIN DATO

Peso caja : 20.0 kg.

Area de impresión : 6 x 3 cm

Url 360°