

Ficha técnica

EVIAN

Datos Generales



Artículo : HO 093

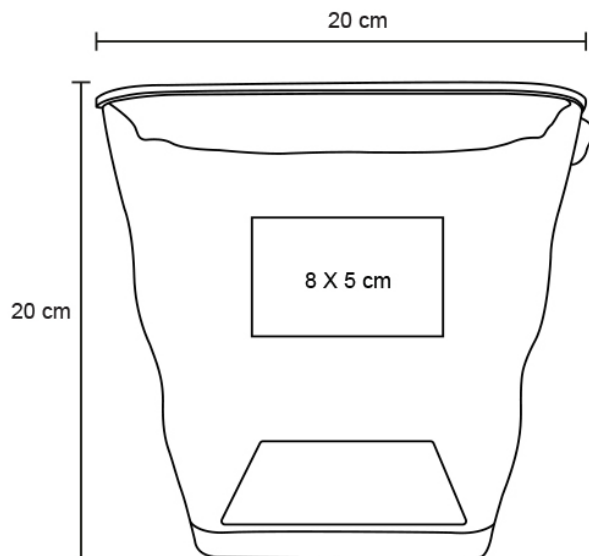
Nombre : EVIAN

Descripción : Hielera de plástico.

Material : Plástico

Método de
impresión : Serigrafía

Especificaciones



Alto : 20.00 cm.

Ancho : 20.00 cm.

Piezas x caja : 10 pzas.

Medidas Caja : SIN DATO

Peso caja : 8.0 kg.

Area de
impresión : 8 x 5 cm

Url 360°
