

Ficha técnica

CHEESE

Datos Generales

Artículo : HO 099

Nombre : CHEESE

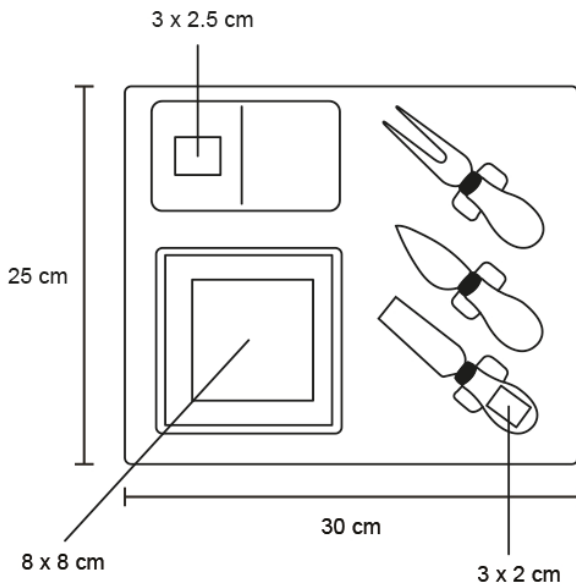
Descripción : Tabla de quesos que incluye mini plato de cerámica doble, 1 cuchillo de avión estrecho, un cuchillo y un tenedor.



Material : Bambú / Acero inoxidable

Método de impresión : Grabado Láser-Serigrafía-Tampografía

Especificaciones



Alto : 25.00 cm.

Ancho : 30.00 cm.

Piezas x caja : 12 pzas.

Medidas Caja : SIN DATO

Peso caja : 20.0 kg.

Area de impresión : 8 x 8 cm

Url 360°