

Ficha técnica

MENTOL

Datos Generales



Artículo : HO 101

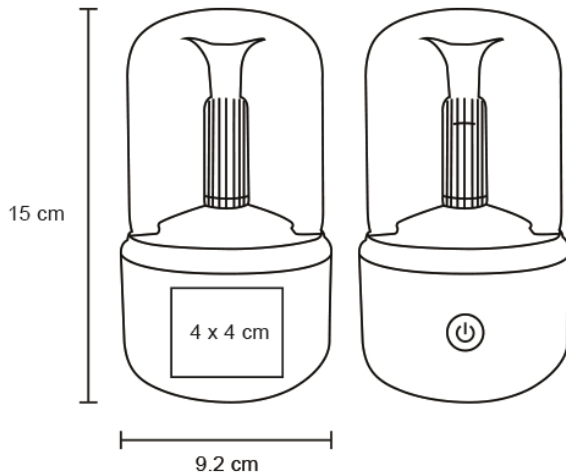
Nombre : MENTOL

Descripción : Humidificador de plástico con luz.

Material : Plástico

Método de
impresión : Serigrafía-Tampografía

Especificaciones



Alto : 15.00 cm.

Ancho : 9.20 cm.

Piezas x caja : 40 pzas.

Medidas Caja : SIN DATO

Peso caja : 11.0 kg.

Area de
impresión : 4 x 4 cm

Url 360°