

Ficha técnica

VINOTECA

Datos Generales



Artículo : HO 121

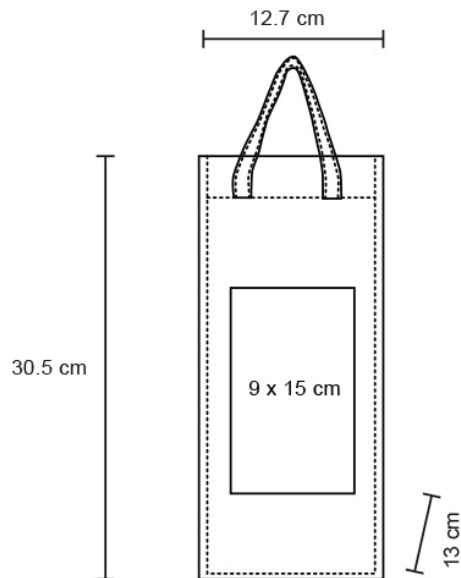
Nombre : VINOTECA

Descripción : Porta botella ecologica de kraft laminada con asas.

Material : Kraft

Método de impresión : Serigrafía

Especificaciones



Alto : 30.50 cm.

Ancho : 12.70 cm.

Piezas x caja : 300 pzas.

Medidas Caja : SIN DATO

Peso caja : 16.0 kg.

Area de impresión : 9 x 15 cm

Url 360°