

Ficha técnica

JULIANA

Datos Generales



Artículo : HO 129

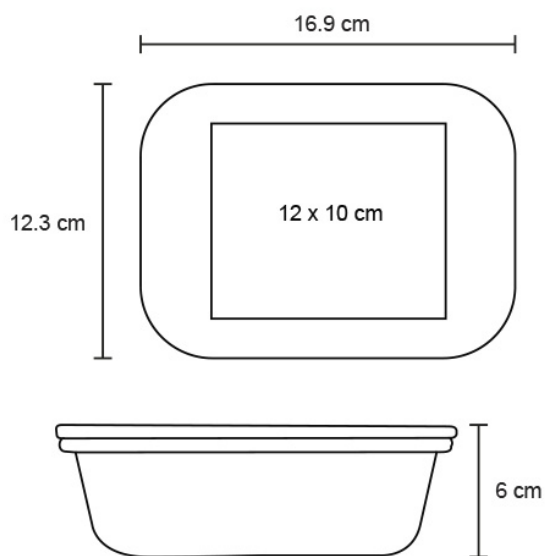
Nombre : JULIANA

Descripción : Contenedor de vidrio con tapa de bambú. Capacidad:640 ml.

Material : Vidrio / Bambú

Método de impresión : Grabado Láser-Serigrafía-Tampografía

Especificaciones



Alto : 6.00 cm.

Ancho : 16.95 cm.

Piezas x caja : 36 pzas.

Medidas Caja : SIN DATO

Peso caja : 19.0 kg.

Area de impresión : 12 x 10 cm

Url 360°