

Ficha técnica

VERMUT

Datos Generales

Artículo : HO 130

Nombre : VERMUT

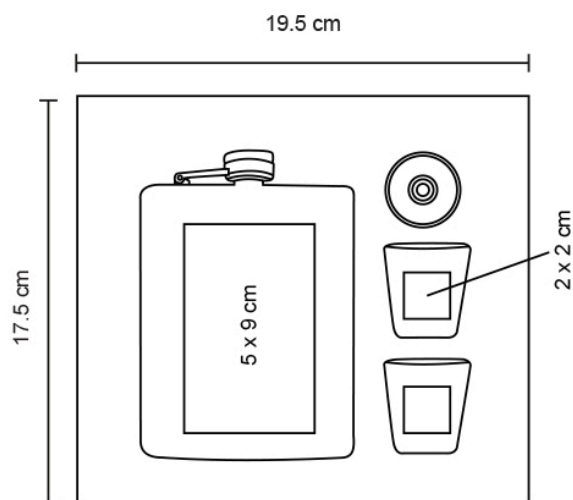
Descripción : Set de licorera acabado mate que incluye 2 shots y 1 embudo.



Material : Acero Inoxidable

Método de impresión : Grabado Láser-Serigrafía-Tampografía

Especificaciones



Alto : 4.40 cm.

Ancho : 19.50 cm.

Piezas x caja : 60 pzas.

Medidas Caja : SIN DATO

Peso caja : 19.0 kg.

Area de impresión : 10 x 10 cm

Url 360°