

Ficha técnica

CHAMP

Datos Generales



Artículo : HO 131

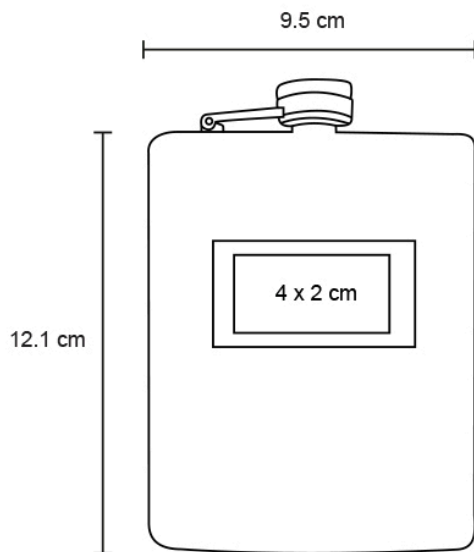
Nombre : CHAMP

Descripción : Set de licorera que incluye embudo.

Material : Acero Inoxidable / Curpiel

Método de
impresión : Grabado Láser-Serigrafía-
Tampografía

Especificaciones



Alto : 12.10 cm.

Ancho : 9.50 cm.

Piezas x caja : 60 pzas.

Medidas Caja : SIN DATO

Peso caja : 25.4 kg.

Area de
impresión : 4 x 2 cm

Url 360°