

Ficha técnica

ILEX

Datos Generales



Artículo : LE 035

Nombre : ILEX

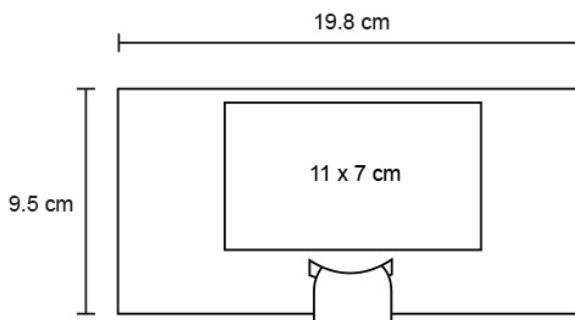
Descripción : Block de notas con 50 hojas blancas, notas adhesivas y bolígrafo.



Material : Cartón

Método de impresión : Serigrafía-Tampografía

Especificaciones



Alto : 15.00 cm.

Ancho : 8.00 cm.

Piezas x caja : 200 pzas.

Medidas Caja : SIN DATO

Peso caja : 16.0 kg.

Area de impresión : 10 x 4 cm

Url 360°