

Ficha técnica

SIMBA

Datos Generales



Artículo : LON 037

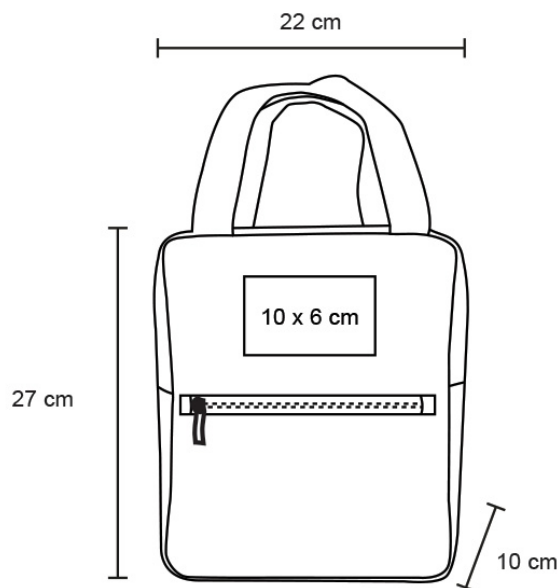
Nombre : SIMBA

Descripción : Lonchera con interior plastificado, bolsa frontal con cierre, asas y correa ajustable.

Material : Poliéster

Método de impresión : Serigrafía

Especificaciones



Alto : 27.00 cm.

Ancho : 22.00 cm.

Piezas x caja : 40 pzas.

Medidas Caja : SIN DATO

Peso caja : 13.2 kg.

Area de impresión : 10 x 6 cm

Url 360°

<https://orbitvu.co/share/5gaUw5RHsEuGyHSFykGCTE/5767441/360/view>