

Ficha técnica

RUMAH

Datos Generales



Artículo : MK 034

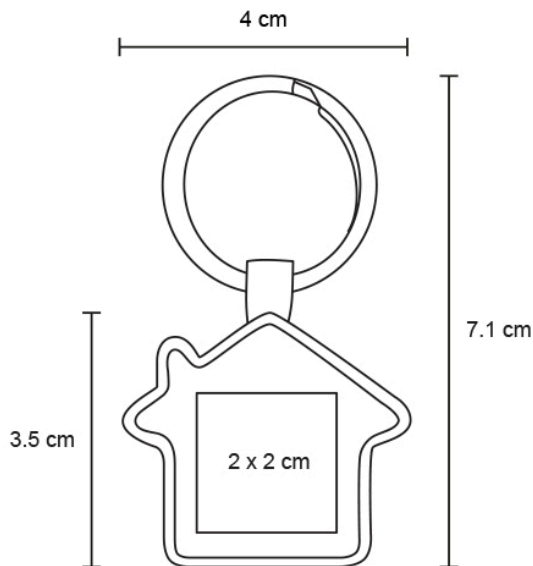
Nombre : RUMAH

Descripción : Llavero metálico con frente de madera en forma de casa y anillo reforzado.

Material : Madera

Método de impresión : Grabado Láser-Tampografía

Especificaciones



Alto : 7.10 cm.

Ancho : 4.00 cm.

Piezas x caja : 600 pzas.

Medidas Caja : SIN DATO

Peso caja : 25.0 kg.

Area de impresión : 2 x 2 cm

Url 360°