

Ficha técnica

KUNCI

Datos Generales



Artículo : MK 037

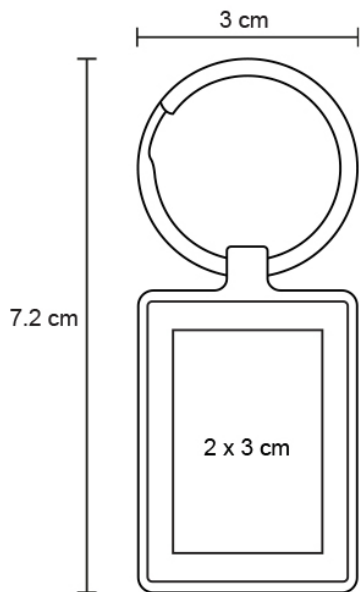
Nombre : KUNCI

Descripción : Llavero metálico de placa solida en forma rectangular con arillo reforzado.

Material : Metal

Método de impresión : Grabado Láser-Serigrafía-Tampografía

Especificaciones



Alto : 7.20 cm.

Ancho : 3.00 cm.

Piezas x caja : 600 pzas.

Medidas Caja : SIN DATO

Peso caja : 25.0 kg.

Area de impresión : 2 x 3 cm

Url 360°