

Ficha técnica

REBOQUE

Datos Generales



Artículo : MK 041

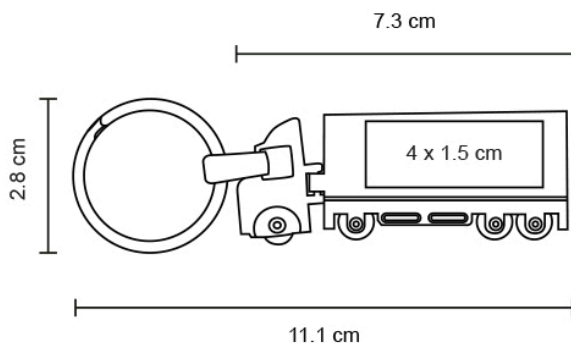
Nombre : REBOQUE

Descripción : Llavero metálico en forma de tráiler con arillo reforzado.

Material : Metal

Método de impresión : Grabado Láser-Tampografía

Especificaciones



Alto : 2.80 cm.

Ancho : 11.10 cm.

Piezas x caja : 600 pzas.

Medidas Caja : SIN DATO

Peso caja : 19.0 kg.

Area de impresión : 4 x 1.5 cm

Url 360°