

# Ficha técnica

MELISSA

## Datos Generales



Artículo : T 196

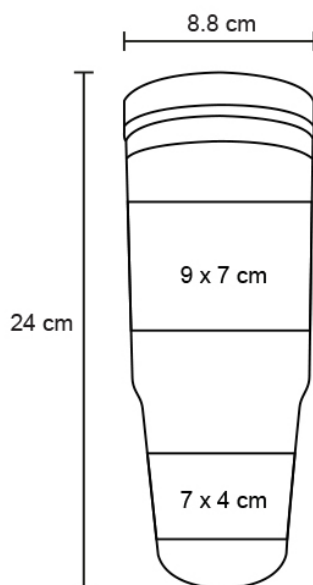
Nombre : MELISSA

Descripción : Termo con glitter, insulado al vacío, con tapa enroscable. Incluye popote.

Material : Acero Inoxidable

Método de impresión : Grabado Láser-Serigrafía-Tampografía

## Especificaciones



Alto : 24.00 cm.

Ancho : 8.80 cm.

Piezas x caja : 36 pzas.

Medidas Caja : SIN DATO

Peso caja : 22.0 kg.

Area de impresión : 7 x 4 cm

Url 360°