

# Ficha técnica

SULLY

## Datos Generales



Artículo : T 202

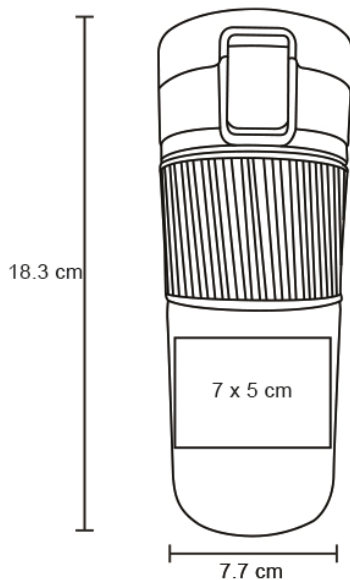
Nombre : SULLY

Descripción : Termo de acero inoxidable, insulado al vacío, con tapa enrollable, botón con candado de seguridad y cintillo de silicón.

Material : Acero inoxidable

Método de impresión : Grabado Láser-Impresión UV-Serigrafía-Tampografía

## Especificaciones



Alto : 18.30 cm.

Ancho : 7.70 cm.

Piezas x caja : 50 pzas.

Medidas Caja : SIN DATO

Peso caja : 17.3 kg.

Area de impresión : 7 x 5 cm

Url 360°