

Ficha técnica

ROCKET

Datos Generales



Artículo : T 204

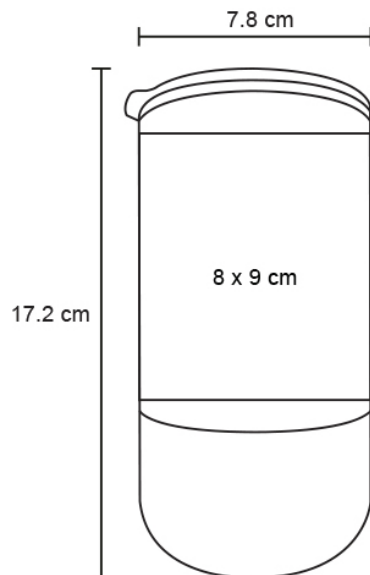
Nombre : ROCKET

Descripción : Termo de doble pared con interior de plástico y base exterior de acero inoxidable, cuenta con tapa de plástico y válvula de seguridad.

Material : Plástico/Metal

Método de impresión : Grabado Láser-Impresión UV-Serigrafía-Tampografía

Especificaciones



Alto : 17.20 cm.

Ancho : 7.80 cm.

Piezas x caja : 50 pzas.

Medidas Caja : SIN DATO

Peso caja : 14.0 kg.

Area de impresión : 8 x 9 cm

Url 360°