

# Ficha técnica

ADAM

## Datos Generales



Artículo : T 211

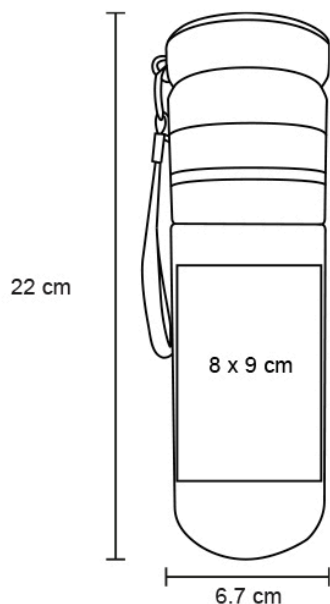
Nombre : ADAM

Descripción : Termo con doble pared de acero inoxidable, rejilla para infusor, taza de plástico y correa.

Material : Acero Inoxidable

Método de impresión : Grabado Láser-Impresión UV-Serigrafía-Tampografía

## Especificaciones



Alto : 22.00 cm.

Ancho : 6.70 cm.

Piezas x caja : 50 pzas.

Medidas Caja : SIN DATO

Peso caja : 19.0 kg.

Area de impresión : 8 x 9 cm

Url 360°