

Ficha técnica

POLO

Datos Generales



Artículo : BL 142

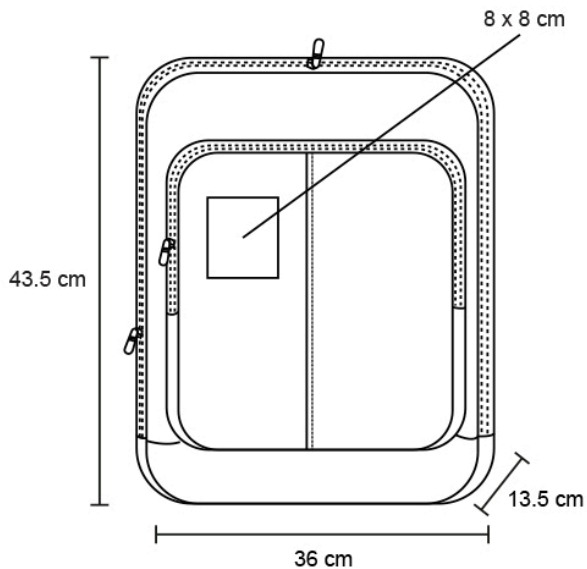
Nombre : POLO

Descripción : Mochila de 2 compartimentos.
Compartimento principal con doble
cierre y asa superior.

Material : Poliéster

Método de
impresión : Serigrafía

Especificaciones



Alto : 43.50 cm.

Ancho : 36.00 cm.

Piezas x caja : 25 pzas.

Medidas Caja : SIN DATO

Peso caja : 16.5 kg.

Area de
impresión : 8 x 8 cm

Url 360°