

Ficha técnica

ODYSSEY

Datos Generales



Artículo : BL 155

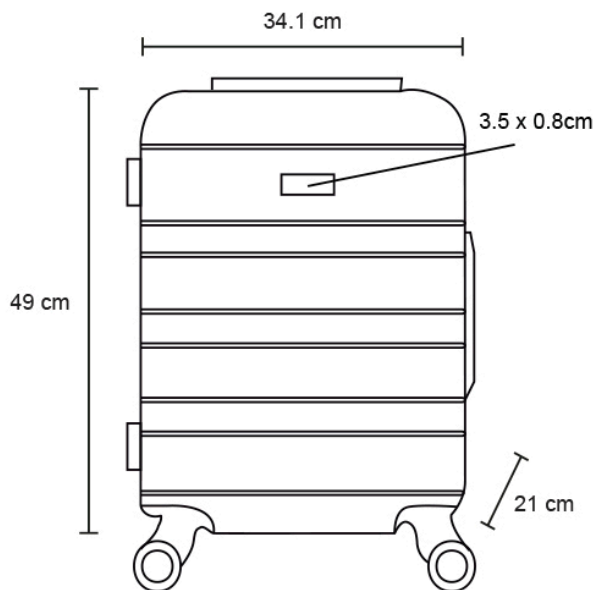
Nombre : ODYSSEY

Descripción : Maleta de plástico para viaje, con doble rueda giratoria, asa metálica retráctil y candado de seguridad.

Material : Plástico

Método de impresión : Grabado Láser-Tampografía

Especificaciones



Alto : 49.00 cm.

Ancho : 34.10 cm.

Piezas x caja : 2 pzas.

Medidas Caja : SIN DATO

Peso caja : 8.0 kg.

Area de impresión : 3.5 x 0.8 cm

Url 360°