

Ficha técnica

WRAP

Datos Generales



Artículo : BL 179

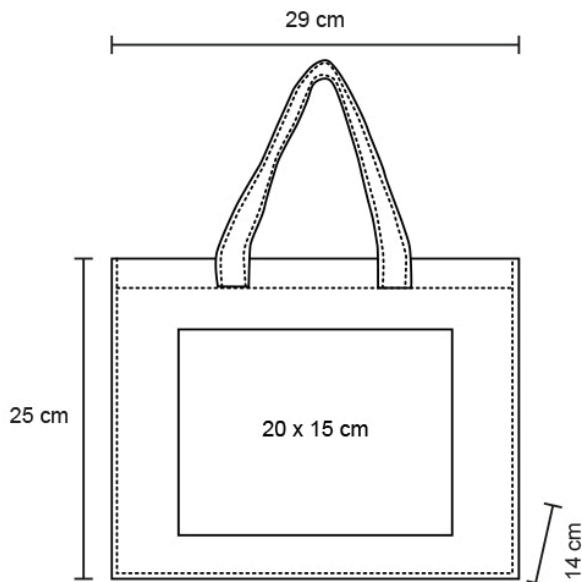
Nombre : WRAP

Descripción : Bolsa ecológica de cartón cosida y asa de non woven.

Material : Kraft laminado

Método de impresión : Serigrafía

Especificaciones



Alto : 25.00 cm.

Ancho : 29.00 cm.

Piezas x caja : 140 pzas.

Medidas Caja : SIN DATO

Peso caja : 15.0 kg.

Area de impresión : 15 x 15 cm

Url 360°