

Ficha técnica

JASPER

Datos Generales



Artículo : BL 181

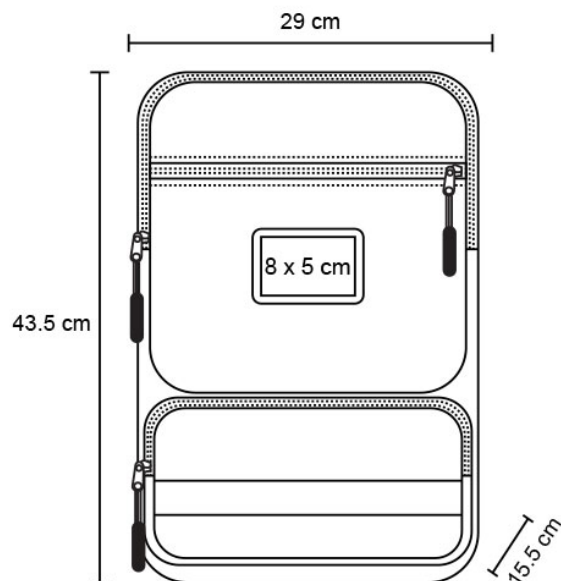
Nombre : JASPER

Descripción : Mochila con compartimento principal, espacio para laptop acolchada de 16", tres compartimentos frontales, dos compartimentos laterales y asa.

Material : Poliéster

Método de impresión : Grabado Láser-Serigrafía-Tampografía

Especificaciones



Alto : 43.50 cm.

Ancho : 29.00 cm.

Piezas x caja : 30 pzas.

Medidas Caja : SIN DATO

Peso caja : 64.0 kg.

Area de impresión : 8 x 5 cm

Url 360°