

Ficha técnica

ALTEA

Datos Generales



Artículo : BL 183

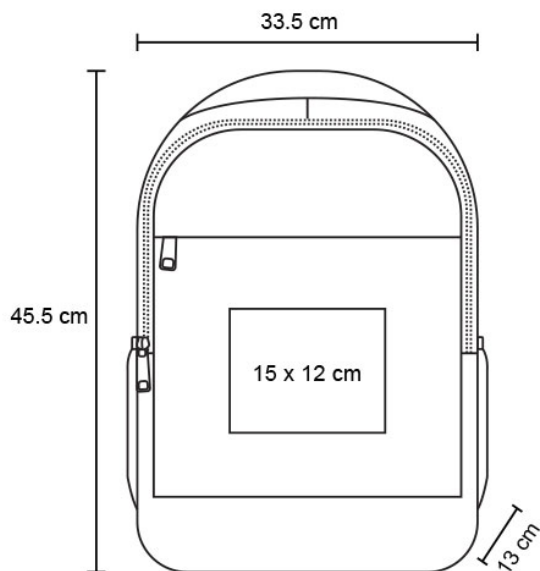
Nombre : ALTEA

Descripción : Mochila de 3 compartimentos con cierre, espacio acolchado para laptop de 17", dos mallas laterales, asa y carry on.

Material : Poliéster

Método de impresión : Serigrafía

Especificaciones



Alto : 45.50 cm.

Ancho : 33.50 cm.

Piezas x caja : 30 pzas.

Medidas Caja : SIN DATO

Peso caja : 22.0 kg.

Area de impresión : 15 x 12 cm

Url 360°