

Ficha técnica

SAJONIA

Datos Generales



Artículo : BL 185

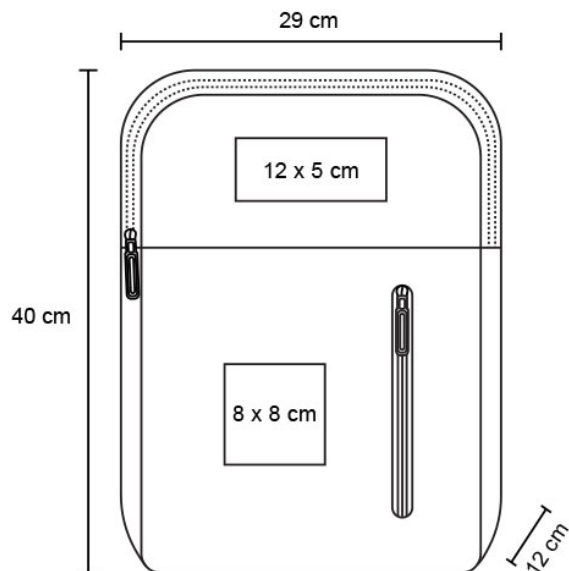
Nombre : SAJONIA

Descripción : Mochila con compartimento principal con porta laptop de 15", 2 compartimentos frontales, 1 compartimento lateral, carry on, asa y respaldo solido.

Material : Poliéster

Método de impresión : Serigrafía

Especificaciones



Alto : 40.00 cm.

Ancho : 29.00 cm.

Piezas x caja : 20 pzas.

Medidas Caja : SIN DATO

Peso caja : 22.0 kg.

Area de impresión : 12 x 5 cm

Url 360°