

Ficha técnica

LIBERTY

Datos Generales



Artículo : LON 040

Nombre : LIBERTY

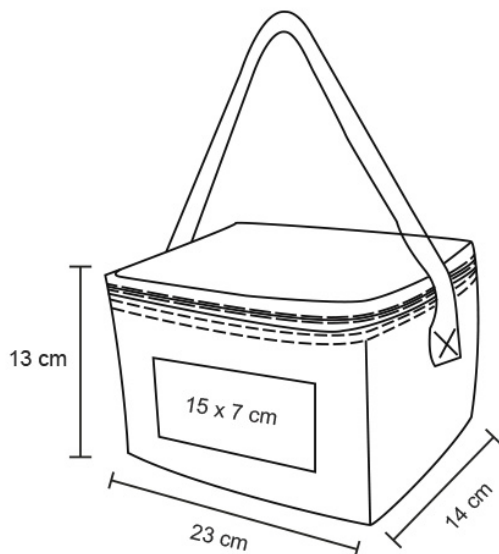
Descripción : Hielera con interior plastificado impermeable y asa.



Material : Poliéster

Método de impresión : Serigrafía

Especificaciones



Alto : 13.00 cm.

Ancho : 23.00 cm.

Piezas x caja : 200 pzas.

Medidas Caja : SIN DATO

Peso caja : 22 kg.

Area de impresión : 15 x 7 cm

Url 360°