

# Ficha técnica

PORTLAND

---

## Datos Generales



Artículo : SO 085

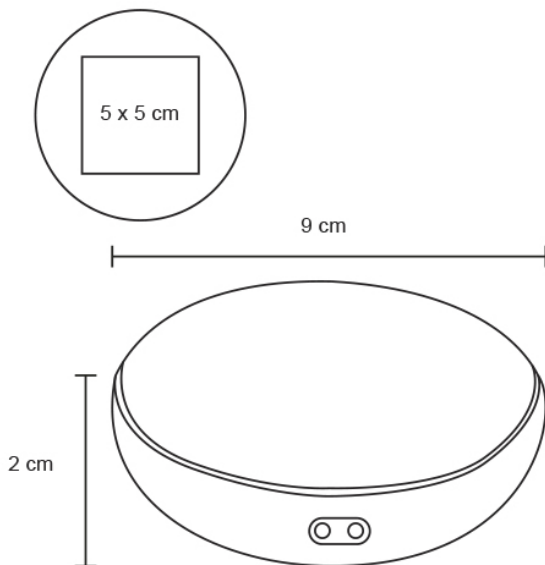
Nombre : PORTLAND

Descripción : Batería portátil de plástico con botón de encendido y apagado, pantalla LED, puerto USB y entrada micro USB. Cap. 10 000 mAh.

Material : Plástico

Método de impresión : Serigrafía-Tampografía

## Especificaciones



Alto : 2.00 cm.

Ancho : 9.00 cm.

Piezas x caja : 100 pzas.

Medidas Caja : SIN DATO

Peso caja : 22 kg.

Area de impresión : 5 x 5 cm Diámetro

---