

# Ficha técnica

LACROSS

## Datos Generales



Artículo : BL 084

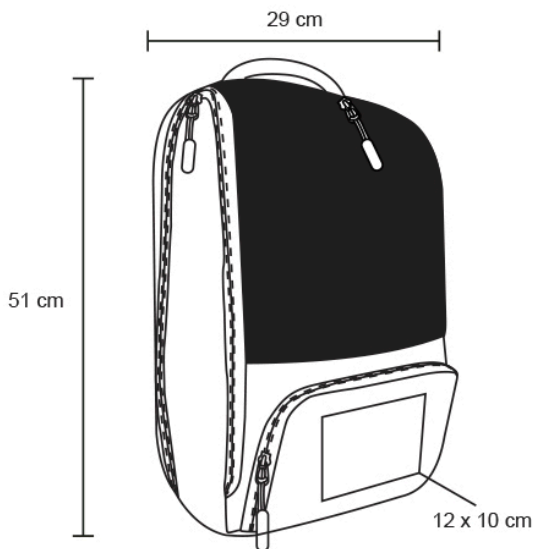
Nombre : LACROSS

Descripción : Mochila de poliéster y vinipiel que abre a 330 grados con asa, cierres plastificados, 2 compartimentos laterales, 1 compartimento frontal con cierre, compartimento interno para laptop max. 16 pulgadas y tirantes acojinados.

Material : Poliéster/Vinipiel

Método de impresión : Serigrafía

## Especificaciones



Alto : 51.00 cm.

Ancho : 29.00 cm.

Piezas x caja : 30 pzas.

Medidas Caja : SIN DATO

Peso caja : 23 kg.

Area de impresión : 12 x 10 cm