

Ficha técnica

TUNO

Datos Generales



Artículo : T 43

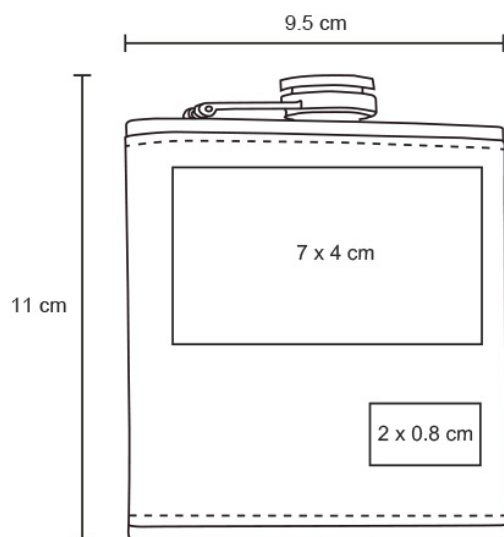
Nombre : TUNO

Descripción : Set de licorera que incluye embudo y caja de regalo. Cap. 6 Oz.

Material : Acero Inoxidable/Curpiel

Método de impresión : Grabado Láser-Serigrafía-Tampografía

Especificaciones



Alto : 11.00 cm.

Ancho : 9.50 cm.

Piezas x caja : 100 pzas.

Medidas Caja : SIN DATO

Peso caja : 26.3 kg.

Area de impresión : 7 x 4 cm

Url 360°